

AJUSTE DE PUERTAS

Ajuste altura

La regulación vertical se realiza según el tornillo de la primera figura conectado con la excéntrica de la base. Este ajuste permite desplazar hasta 4 mm la puerta hacia abajo o arriba.

Para el ajuste correcto, actuar sobre todas las bases que concurren en soportar la puerta y comprobar que el indicador de posición (Y) situado en cada una de ellas tenga la misma posición.

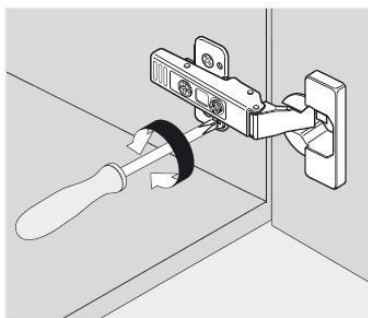
Ajuste al lado

La regulación lateral se realiza según el tornillo de la segunda figura el que produce el desplazamiento de la puerta respecto al costado del mueble permitiendo separar uniformemente una puerta de la otra. Para el ajuste paralelo y homogéneo, actuar sobre todas las bisagras que soportan la puerta.

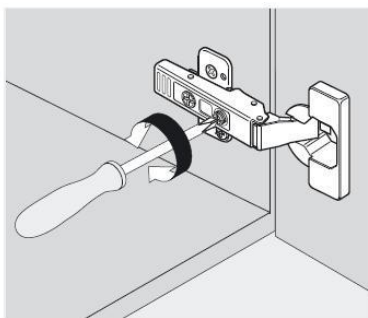
Ajuste en profundidad

La regulación de la profundidad se realiza según el tornillo de la última figura. Este ajuste sirve para determinar la distancia entre la puerta y el costado del mueble. A diferencia de los ajustes anteriores, que pueden volverse necesarios después de haber almacenado los productos y las vajillas, éste se tiene que realizar sólo si reduce la distancia entre la puerta y el mueble. La distancia correcta entre estos dos elementos está determinada por la presencia de la junta de tope o en todo caso por el espesor de los parachoques, que separan algunos milímetros el cuerpo de la puerta del mueble. La regulación de este tornillo sirve para poder igualar esta distancia por el lado opuesto al tope.

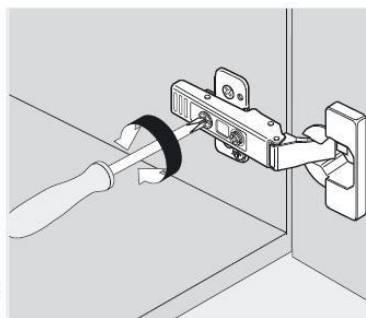
La prueba se debe realizar (con la puerta cerrada) comparando la alineación en profundidad entre las dos puertas contiguas.



Ajuste altura



Ajuste al lado



Ajuste en profundidad

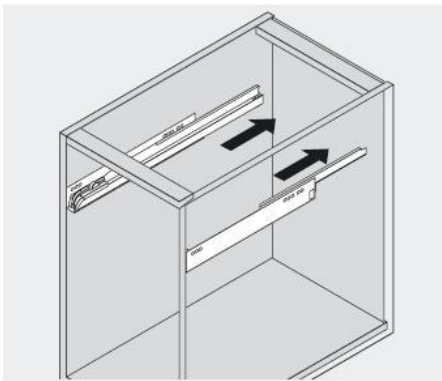
AJUSTE DE CAJONES

Enganche y desenganche

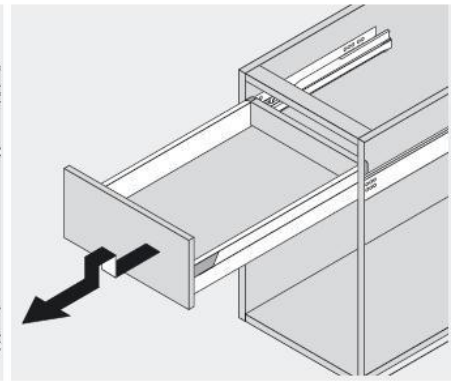
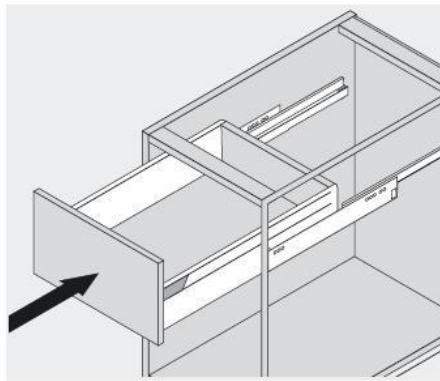
Sacar el cajón o la gaveta hasta el tope y vaciar su contenido. Colocar las manos lo más cerca posible del frente del propio cajón. Levantarlo suavemente hacia arriba de modo que se escuche un "clic", que indica el desenganche de las guías incorporadas a los costados, luego retirar totalmente el cajón de su alojamiento.

Para volver a montar el cajón o la gaveta primero hay que meter los rieles como se muestra en la figura, luego apoyar el cajón o la gaveta, dejando las manos siempre lo más posible cerca del frente y cerrarlo normalmente de modo que pueda engancharse automáticamente.

Probar dicho enganche extrayendo el cajón.

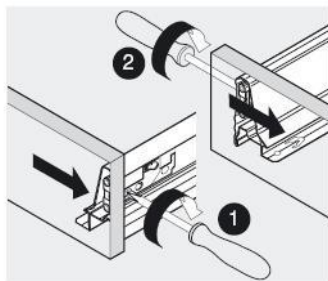


Colgar

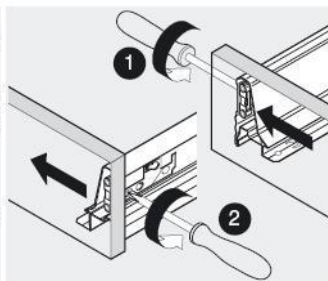


Desenganche

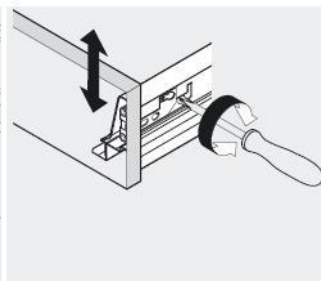
Las regulaciones laterales, horizontales y de inclinación se realizan según la siguiente figura:



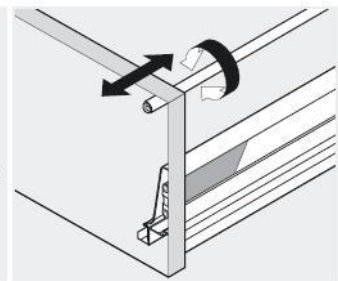
Ajuste lateral: 1 mm hacia la derecha



Ajuste lateral: 1 mm hacia la izquierda



Ajuste altura: ± 2 mm



Ajuste de la inclinación